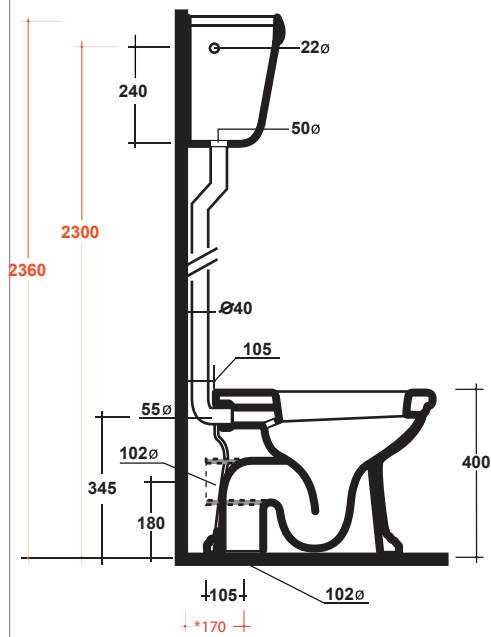
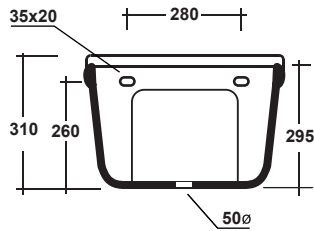
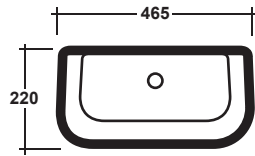
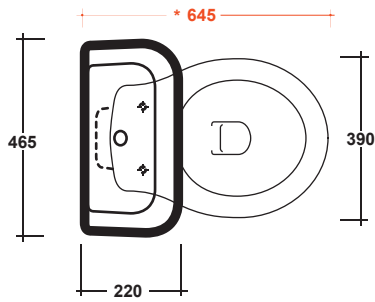


CASSETTA ALTA

Art.IMP74PL101



*Quota d'installazione consigliata
Advised measure for installation



Agg. 01/2020

Cassetta alta con tubo e catenella. Peso 15 Kg
High level cistern with pipe and chain. Weight Kg 15

MAETERIALE / MATERIAL: vitreous china

Complementi/Complement

Da integrare con meccanismo **ART: BCTU**
To be integrated with **ART: BCTU** mechanism

CE EN 997

Manutenzione/Maintenance

Pulire con acqua e sapone o altri prodotti adatti, evitare prodotti abrasivi o aggressivi.
Please clean with water and soap or other suitable products, please avoid any aggressive or abrasive product.