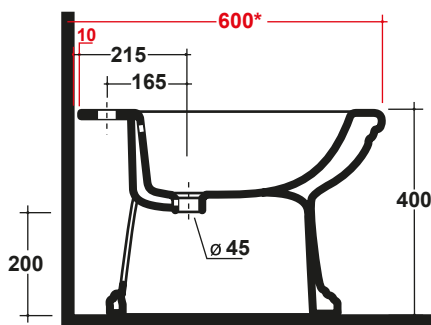
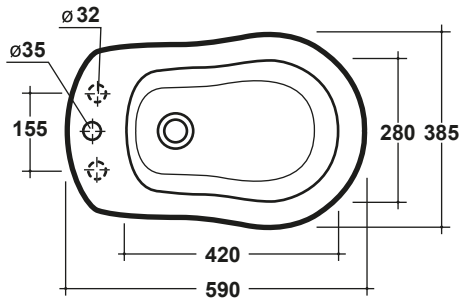
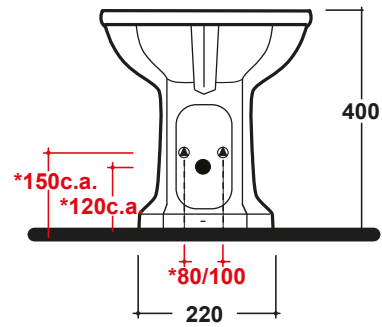


IMPERO BIDET TERRA

Art.IMP210101-IMP210301



*Quota d'installazione consigliata
*Advised measure for installation



Agg. 01/2020

Bidet terra monoforo / tre fori. Fissaggi inclusi .Peso 18 Kg
Bidet 1 hole /3 hole. Fixing included. Weight Kg 18

MAETERIALE / MATERIAL: vitreous china

Complementi/Complement

CE EN 14528

Manutenzione/Maintenance

Pulire con acqua e sapone o altri prodotti adatti, evitare prodotti abrasivi o aggressivi.

Please clean with water and soap or other suitable products, please avoid any aggressive or abrasive product.