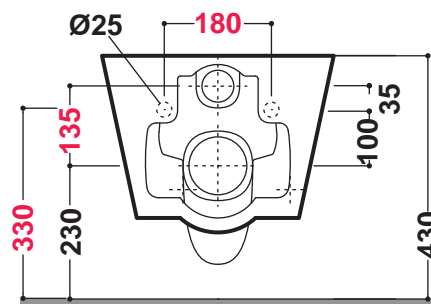
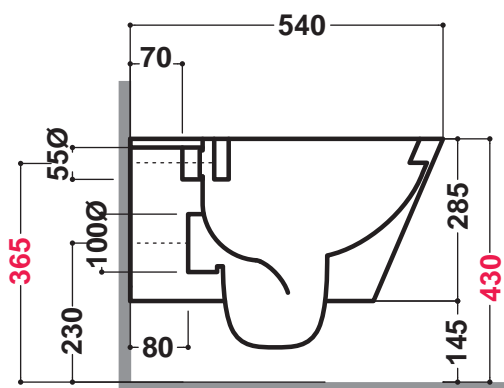
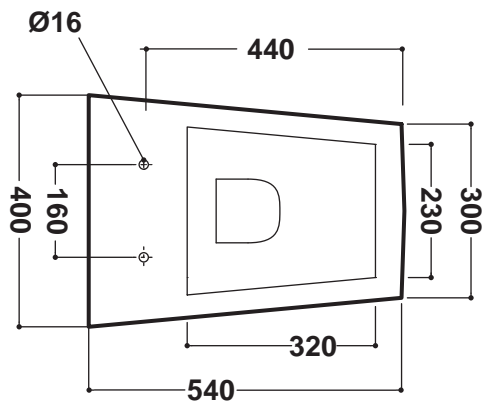


Art. CRY120201



*Quota d'installazione consigliata
*Advised measure for installation

CARATTERISTICHE DEL PRODOTTO /PRODUCT FEATURES

-wc ergonomico sospeso semplice ed elegant Art.**CRY120201**
-clean,elegant,ergonomic wall hung Art.**CRY120201**

MANUTENZIONE /MAINTENANCE

-pulire con acqua e sapone o altri prodotti adatti
-evitare prodotti abrasivi o aggressivi
-please clean with water and soap or other suitable products
-please avoid any aggressive or abrasive product

CONFEZIONE DEL PRODOTTO /PACKAGING PRODUCTS

-imballi in scatola di cartone 60x41x35
-imballo su bancale per pezzi multipli
-packaging in carton boxes 60x41x35
-packaging on pallets for multiple pieces

PRODOTTO
PRODUCT

wc sospeso/ wall hung

MATERIALE
MATERIAL

vitreous china

TRATTAMENTO
TREATMENT

smaltato/glazed

DESCRIZIONE /DESCRIPTION

-wc sospeso Crystal - peso Kg22
- wall hung Crystal - weight Kg 22

CERTIFICAZIONI /CERTIFICATION

UNI EN .997 2012

FISSAGGI /HARDWARE

inclusi WB9S
included WB9S
per staffa filettata Ø M12 (non inclusa)
for Ø M12 screw thread (not supplied)

COLORE /COLOR

bianco,nero,bianco mat,nero mat
white,black,white mat,black mat