

# SKINNY

by Meneghello Paoletti Associati



fima | CARLO FRATTINI<sup>®</sup>  
rubinetterie







### RISPETTO PER L'AMBIENTE

FIMA CARLO FRATTINI da anni evolve i propri processi produttivi finalizzandoli ad una costante riduzione di risorse, materiali ed energia ed operando un controllo costante sulle materie prime, sui consumi e sull'impatto ambientale di tutte le fasi di produzione e commercializzazione dei propri prodotti.

### IMPIANTO FOTOVOLTAICO

Un impianto fotovoltaico da 500 kw che consente all'azienda di convertire l'energia solare in energia elettrica e di auto-alimentarsi nel pieno rispetto della normativa vigente. Un segnale concreto di rispetto per l'ambiente.

### STABILIMENTO GALVANICO

FIMA CARLO FRATTINI utilizza un avanzato impianto galvanico a cromo trivalente che permette di non avere emissioni in ambiente. Progettato per una gestione più efficiente delle diverse fasi della lavorazione, permette un miglioramento della capacità produttiva e del controllo della qualità.

### UTILIZZO DI MATERIALI RICICLABILI

I modelli dell'imballaggio sono ingegnerizzati in modo tale da ottimizzare la produzione, limitando sprechi di materiale e riducendo i formati. Sono realizzati con materiali riciclati e a loro volta sono riciclabili fino al 95%.

### ENVIROMENTAL CARE

FIMA CARLO FRATTINI for many years has been constantly developing its production processes in order to reduce the use of resources, materials and energy. Furthermore all FIMA Carlo Frattini projects are developed considering all the steps of a product's life, from its manufacturing to the shipment till its dismantlement.

### PHOTOVOLTAIC PLANT

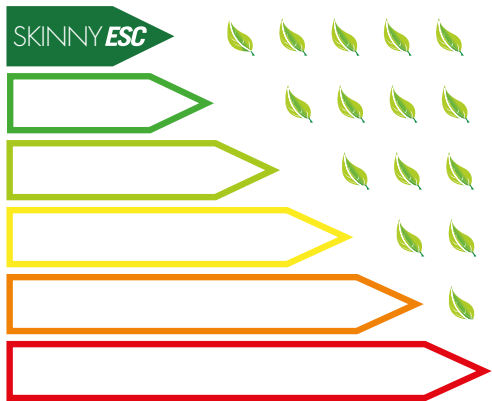
A 500 kW photovoltaic plant which will allow the Company to convert solar energy into electricity, thus producing its own power in full compliance with the applicable laws - a project which provides tangible evidence of the Company's respect for the environment.

### GREEN FACTORY

FIMA CARLO FRATTINI has started using an innovative galvanic system with trivalent chromium in order to reduce pollution and to eliminate any possible risk to its customers health. Has been designed for a more efficient management of the different production stages with a consequent improvement of production capacity and quality control.

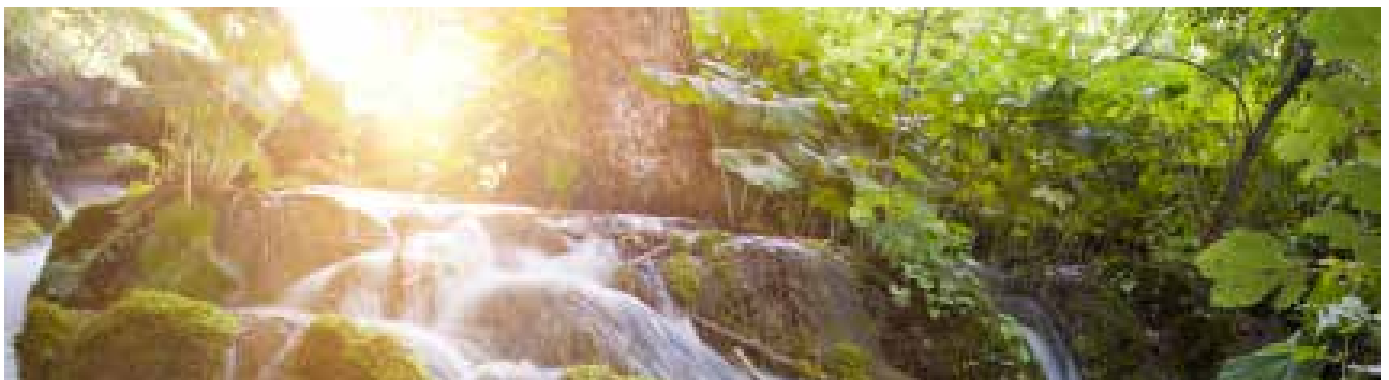
### MATERIALS USED CAN BE RECYCLED

The packaging containers are specifically engineered to optimise production, through reduced material wastage and container dimensions. Besides being made of recycled material, they are also recyclable up to 95%.



Per tutti i nostri prodotti utilizziamo ottone a basso contenuto di piombo, in linea con la Direttiva Europea 98/83/CE.

For all our products we use low lead content brass, in line with the European Directive 98/83/CE.





corpo affusolato

canna girevole

maggiore ergonomia

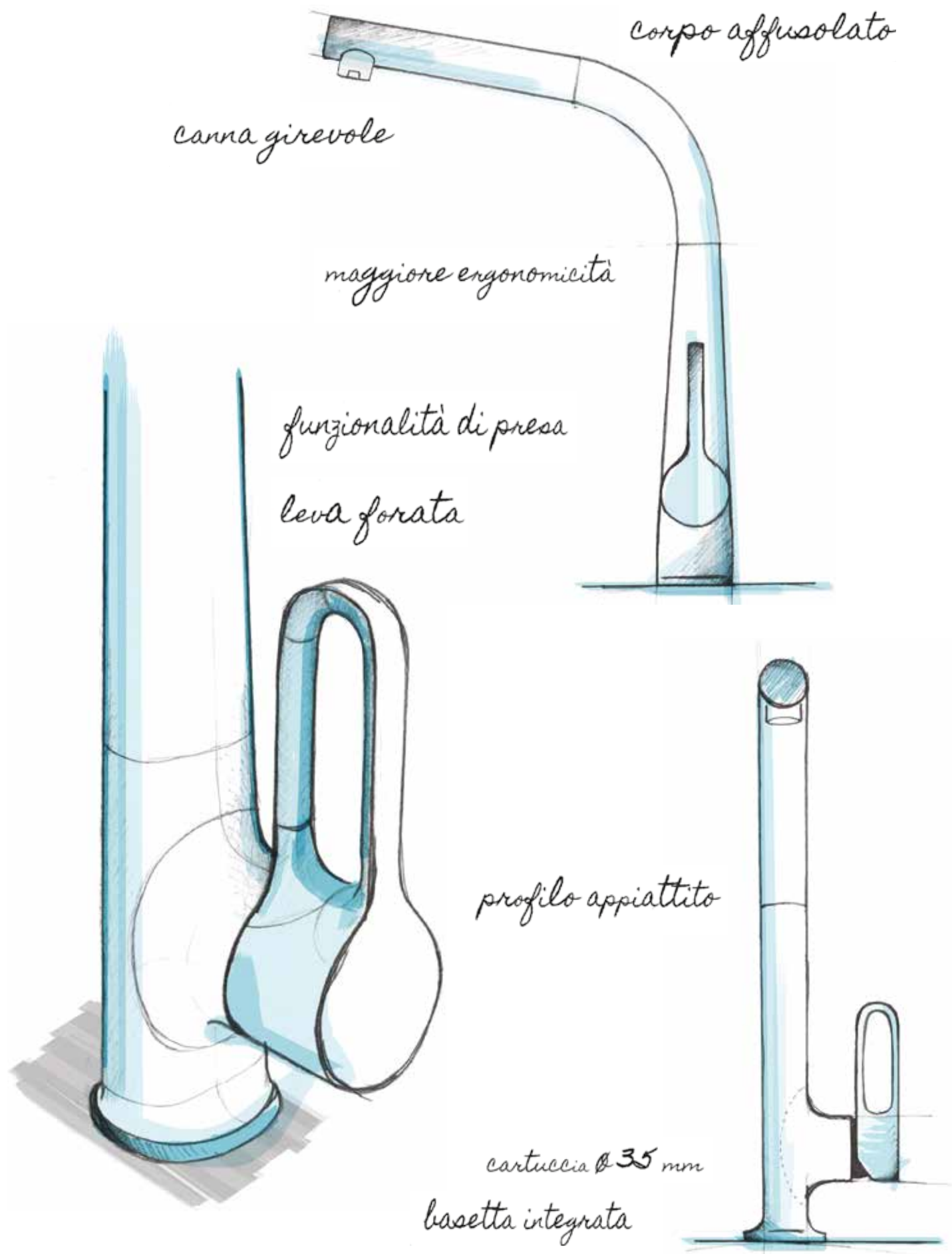
funzionalità di presa

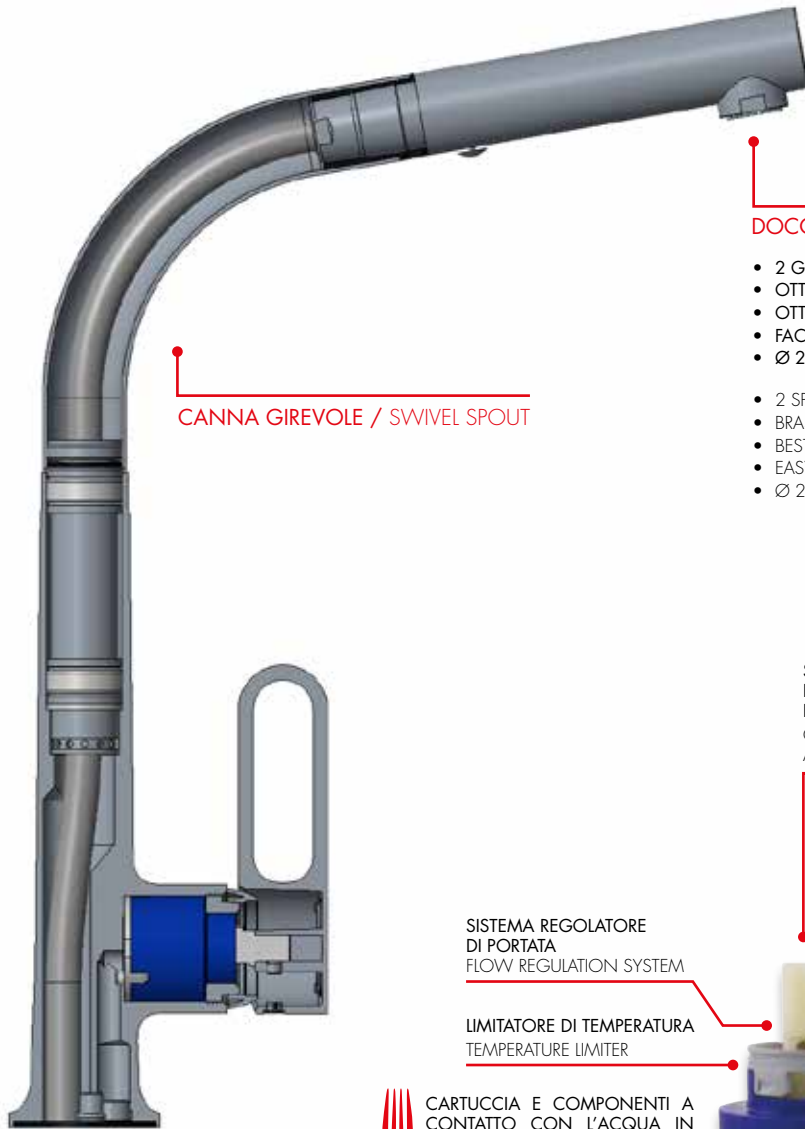
leva forata

profilo appiattito

cartuccia  $\varnothing 35$  mm

basetta integrata





CANNA GIREVOLE / SWIVEL SPOUT

DOCCETTA ESTRAIBILE / EXTRACTABLE HANDSHOWER

- 2 GETTI - NORMAL & SPRAY
- OTTONE
- OTTIMA QUALITÀ DI FLUSSO
- FACILITÀ DI IMPUGNATURA
- Ø 28 MM

- 2 SPRAYS - NORMAL & SPRAY
- BRASS
- BEST FLOW QUALITY
- EASY HANDLE
- Ø 28 MM

SISTEMA DI MOVIMENTAZIONE A DISCHI CERAMICI PIÙ RESISTENTE NEL TEMPO E PIÙ SENSIBILE ALLA REGOLAZIONE DI PORTATA E TEMPERATURA DELL'ACQUA

CERAMIC DISK MOVEMENT: DURABLE, MORE RESISTANT IN TIME AND HIGH PRECISION OF FLOW AND TEMPERATURE REGULATION

SISTEMA REGOLATORE DI PORTATA  
FLOW REGULATION SYSTEM

LIMITATORE DI TEMPERATURA  
TEMPERATURE LIMITER

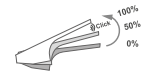


CARTUCCIA E COMPONENTI A CONTATTO CON L'ACQUA IN PLASTICA AD USO ALIMENTARE  
FOOD GRADE PLASTIC CARTRIDGE AND COMPONENTS

**ESC** ENERGY SAVING CARTRIDGE

LA CARTUCCIA AL PRIMO SCATTO EROGA ACQUA FREDDA IN RIDOTTA QUANTITÀ PERMETTENDO UN RISPARMIO DI ACQUA ED ENERGIA

THE FIRST STEP IS DELIVERED A REDUCED AMOUNT OF COLD WATER, HAVING A SAVING IN WATER AND ENERGY



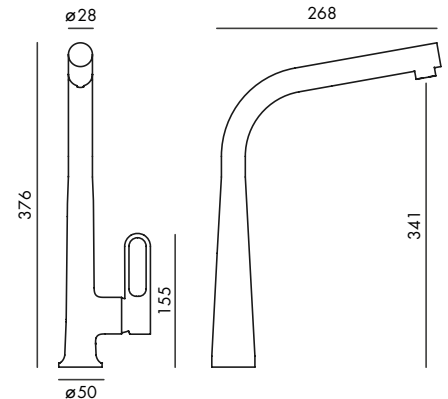
CR • CROMO CHROME



BS • BIANCO WHITE



NS • NERO BLACK



F7026

Miscelatore lavello con doccia estraibile e canna girevole  
Kitchen mixer with extractable handshower and swivel spout

# SKINNY

Fima Carlo Frattini S.p.A.  
28010 - Briga Novarese (NO)  
Via Borgomanero, 105  
tel. +39 0322 9549 (r.a.)  
fax. +39 0322 956149  
info@fimacl.com  
www.fimacl.com

fima | CARLO FRATTINI®  
r u b i n e t t e r i e

